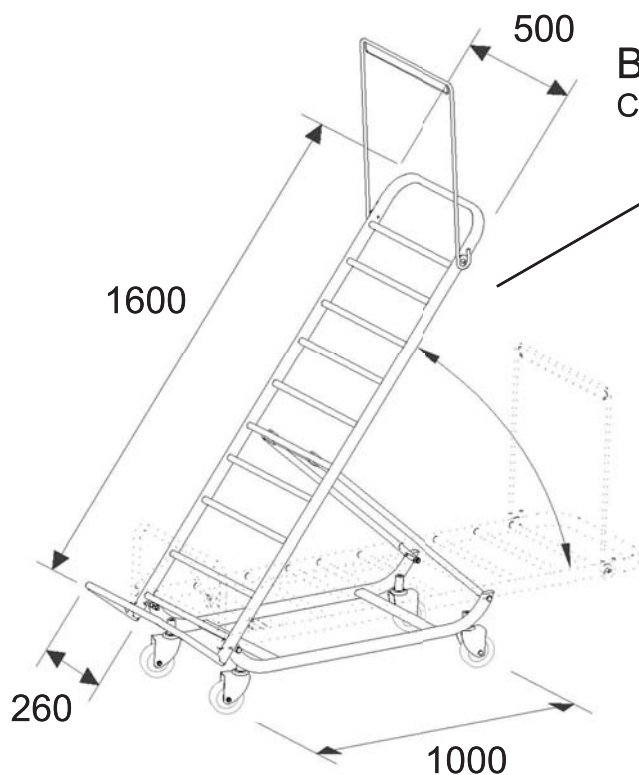


Carrelli, cestelli, contenitori
espositori ed elementi modulari
per l'arredamento di
supermarket e self-service

Sede e stabilimento:
Via Crema, 19 - 26010 IZANO
(Cremona) Italia
Tel. +39 0373 244066 Fax +39 0373 244188
Internet: <http://www.eurosteelsrl.it>
E-mail: eurosteel@eurosteelsrl.it

EUROSTEEL



BICICLETTA ORTOFRUTTA

Cod. 1.0650

ACCESSORI :

Portacartello
COD: 1.0651

Fermacassette
COD: 1.0652

RUOTE : D. 100 (2 CON FRENO)

Finitura : Zincatura

PORTAGUANTI E SACCHETTI

Cod. 1.0655

