

# PORTELLI AUTOMATICI

## kit fotocellula

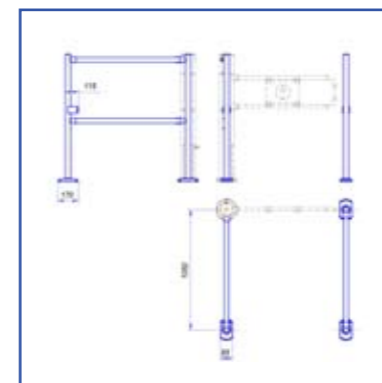
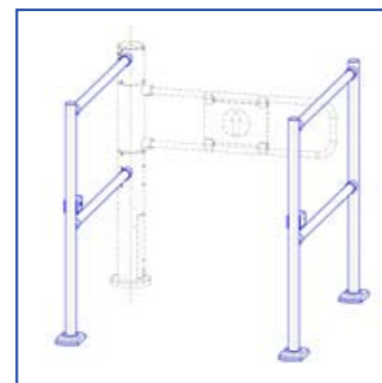
1.04

Il sistema di controllo degli accessi più tradizionale si basa sull'utilizzo della fotocellula quale comando per la gestione dell'apertura del varco. Il kit FOTOCELLULA nelle diverse configurazioni permette di realizzare l'impianto più idoneo per il punto vendita. Le dimensioni compatte e la facilità di installazione ne fanno da sempre uno dei sistemi più venduti ed apprezzati

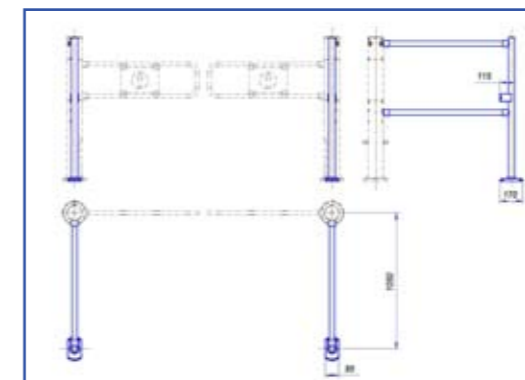
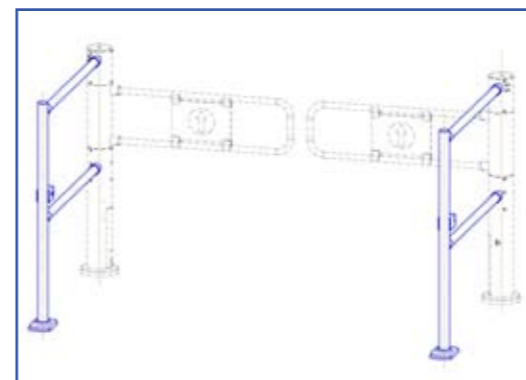
Questo kit associato a sistemi di allarme quali il "BYAS" oppure ai sistemi di conteggio "precise" (opzionali) permettono un totale controllo e ampie valutazioni commerciali e di marketing.



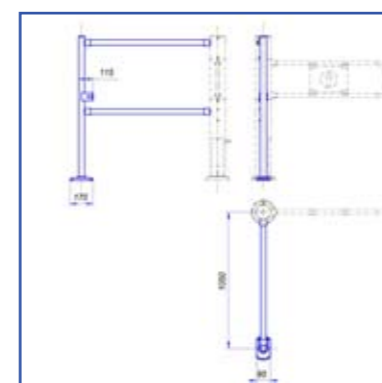
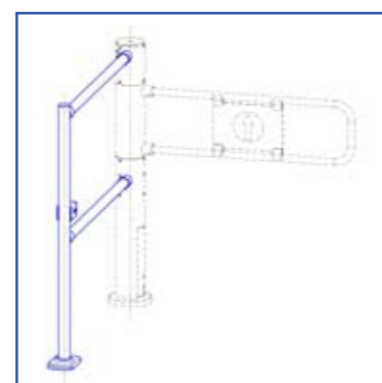
Valutate sempre con attenzione gli spazi che avete a disposizione, solo così il vostro impianto sarà efficace e funzionale.



242858503  
kit fotocellula singolo



242858504  
kit fotocellula doppio



242858506  
kit fotocellula laterale



Il kit comprende solo quanto disegnato in blu