

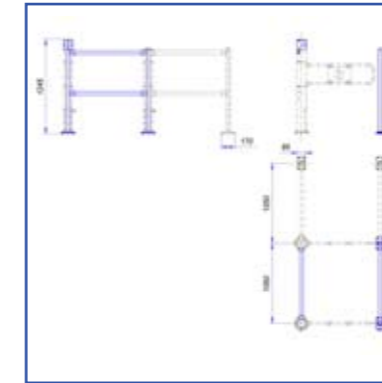
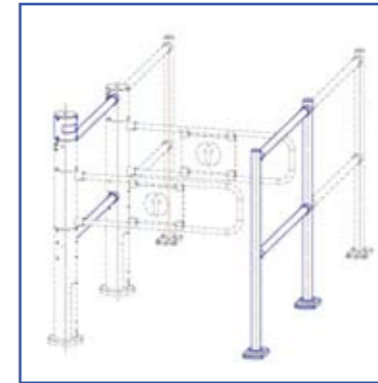
# PORTELLI AUTOMATICI

## kit tandem radar/fotocellula

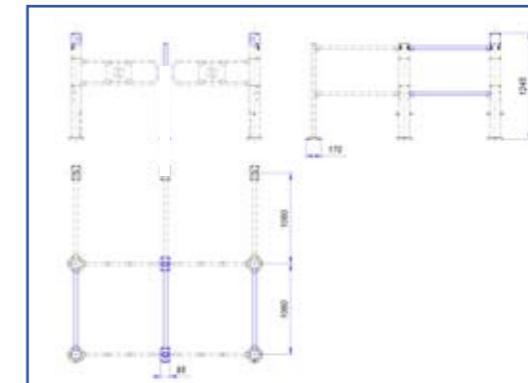
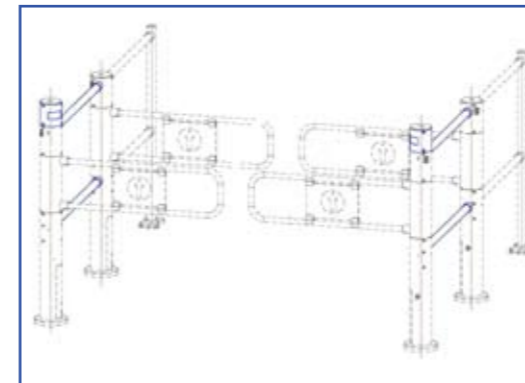
1.03

Se le dimensioni dell'area di vendita sono tali da consentire l'impiego di sistemi di controllo degli accessi più complessi, i kit TANDEM del portello OverGate consentono di associare discrezione ed efficacia nel controllo dei vostri clienti. La doppia barriera garantisce infatti di rendere difficili ed evidenti i tentativi di uscita impropri. Questi kit associati a sistemi di allarme quali il "BYAS" oppure a sistemi di conteggio "precise" (opzionali), vi permettono un totale controllo e ampie valutazioni commerciali e di marketing.

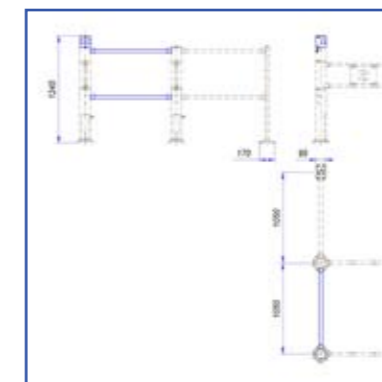
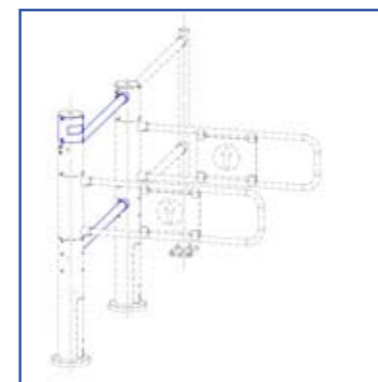
Valutate sempre con attenzione gli spazi che avete a disposizione, solo così il vostro impianto sarà efficace e funzionale.



242858513  
kit tandem radar/fotocellula singolo



242858515  
kit tandem  
radar/fotocellula doppio



242858516  
kit tandem radar/fotocellula laterale

Il kit comprende solo quanto disegnato in blu