

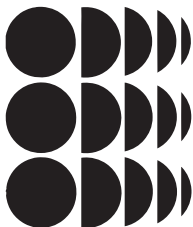
Carrelli, cestelli, contenitori  
espositori ed elementi modulari  
per l'arredamento di  
supermarket e self-service

Sede e stabilimento:  
Via Crema, 19 - 26010 IZANO  
(Cremona) Italia  
Tel. +39 0373 244066 Fax +39 0373 244188  
Internet: <http://www.eurosteelsrl.it>  
E-mail: [eurosteel@eurosteelsrl.it](mailto:eurosteel@eurosteelsrl.it)

**EUROSTEEL**

## BRICO - GARDEN

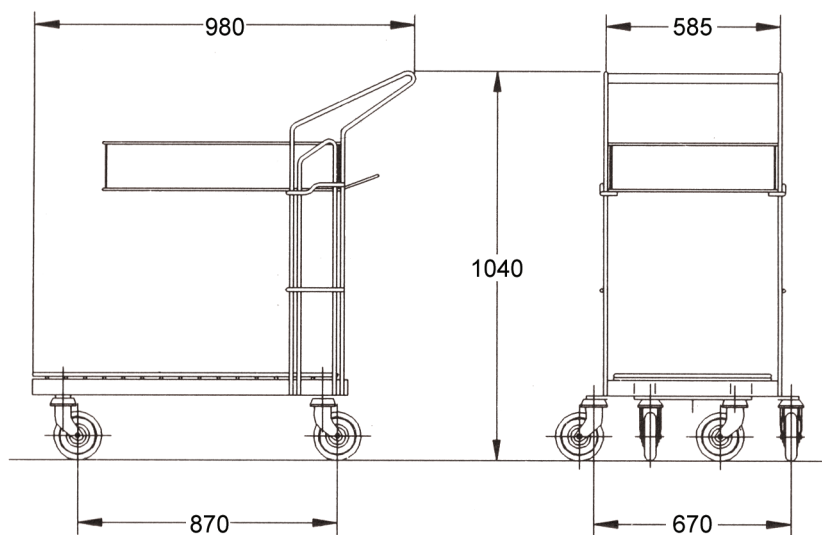
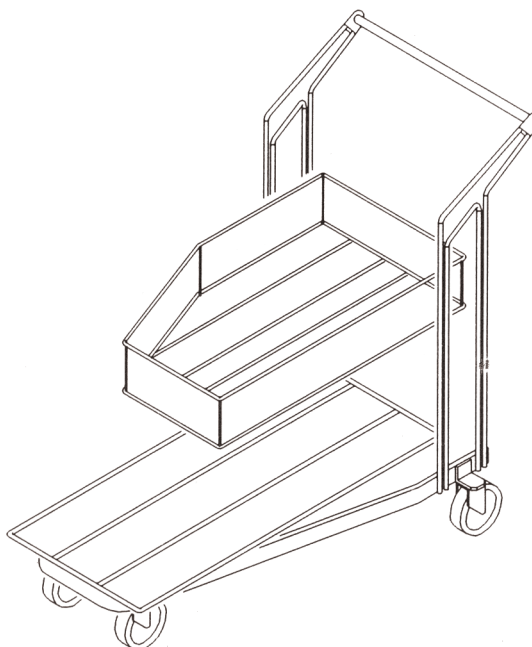




Carrelli, cestelli, contenitori  
espositori ed elementi modulari  
per l'arredamento di  
supermarket e self-service

Sede e stabilimento:  
Via Crema, 19 - 26010 IZANO  
(Cremona) Italia  
Tel. +39 0373 244066 Fax +39 0373 244188  
Internet: <http://www.eurosteelsrl.it>  
E-mail: [eurosteel@eurosteelsrl.it](mailto:eurosteel@eurosteelsrl.it)

**EUROSTEEL**



cod. 1.0707R

PIANETTA MOD. BRICO ACC. IN PLASTICA ROSSA

cod. 1.0707B

PIANETTA MOD. BRICO ACC. IN PLASTICA BLU