

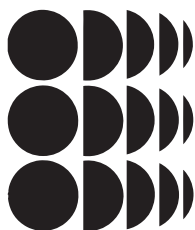
Carrelli, cestelli, contenitori  
espositori ed elementi modulari  
per l'arredamento di  
supermarket e self-service

Sede e stabilimento:  
Via Crema, 19 - 26010 IZANO  
(Cremona) Italia  
Tel. +39 0373 244066 Fax +39 0373 244188  
Internet: <http://www.eurosteelsrl.it>  
E-mail: [eurosteel@eurosteelsrl.it](mailto:eurosteel@eurosteelsrl.it)

**EUROSTEEL**

## CASH AND CARRY

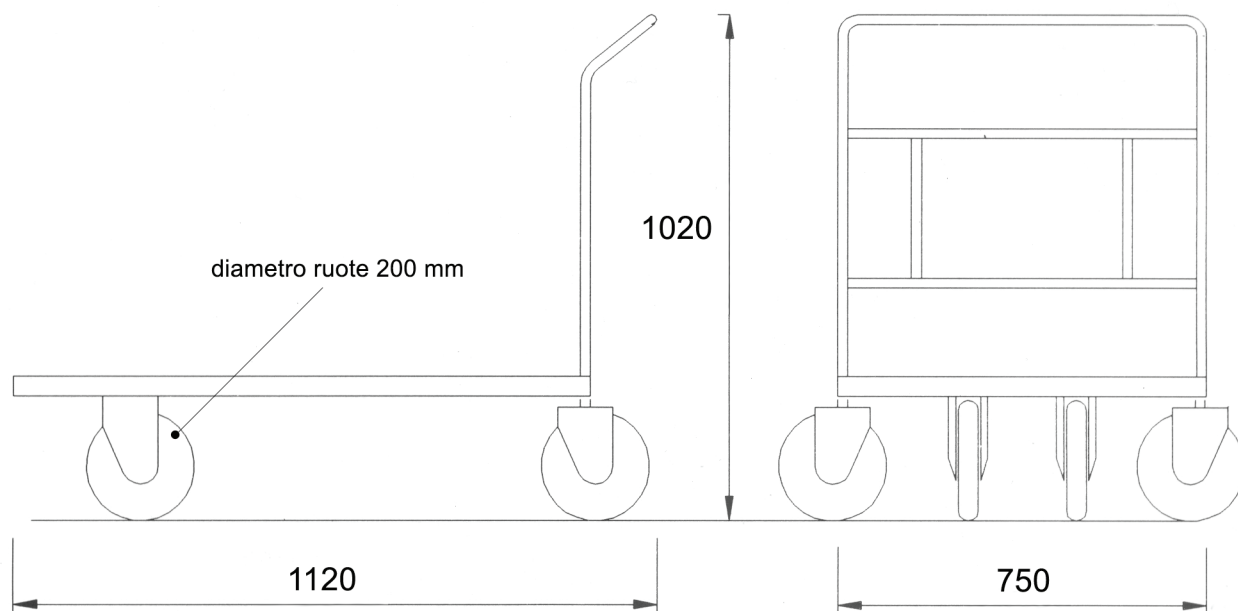




Carrelli, cestelli, contenitori  
espositori ed elementi modulari  
per l'arredamento di  
supermarket e self-service

Sede e stabilimento:  
Via Crema, 19 - 26010 IZANO  
(Cremona) Italia  
Tel. +39 0373 244066 Fax +39 0373 244188  
Internet: <http://www.eurosteelsrl.it>  
E-mail: [eurosteel@eurosteelsrl.it](mailto:eurosteel@eurosteelsrl.it)

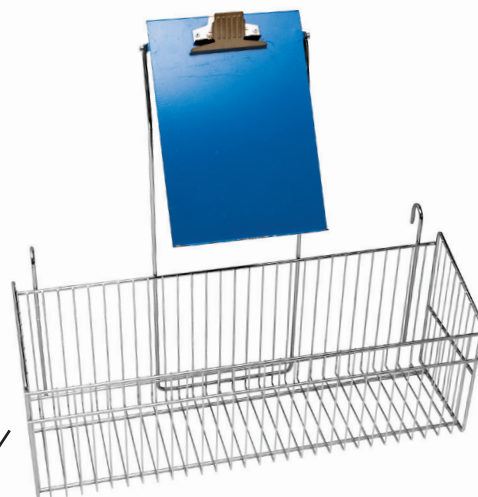
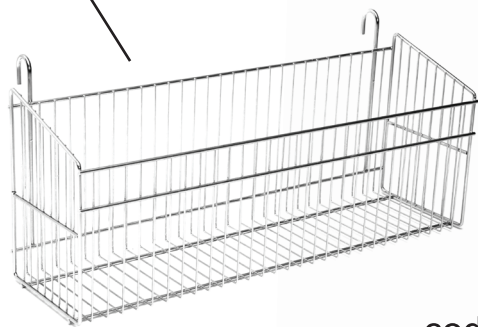
**EUROSTEEL**



1.0711L	Con piano in lamiera zincata - Telaio colore RAL 5002
1.0711F	Con piano in filo zincato - Telaio colore RAL 5002

altri colori disponibili a richiesta per il telaio (min 50 pz)

cod. 1.0712 Cesto in filo zincato



cod. 1.0713 Cesto in filo zincato con leggio  
(colore leggio abbinato al colore telaio)