



Carrelli, cestelli, contenitori
espositori ed elementi modulari
per l'arredamento di
supermarket e self-service

Sede e stabilimento:
Via Crema, 19 - 26010 IZANO
(Cremona) Italia
Tel. +39 0373 244066 Fax +39 0373 244188
Internet: <http://www.eurosteelsrl.it>
E-mail: eurosteel@eurosteelsrl.it

EUROSTEEL

PIANETTA 45 X 100 CASH AND CARRY TRUCK





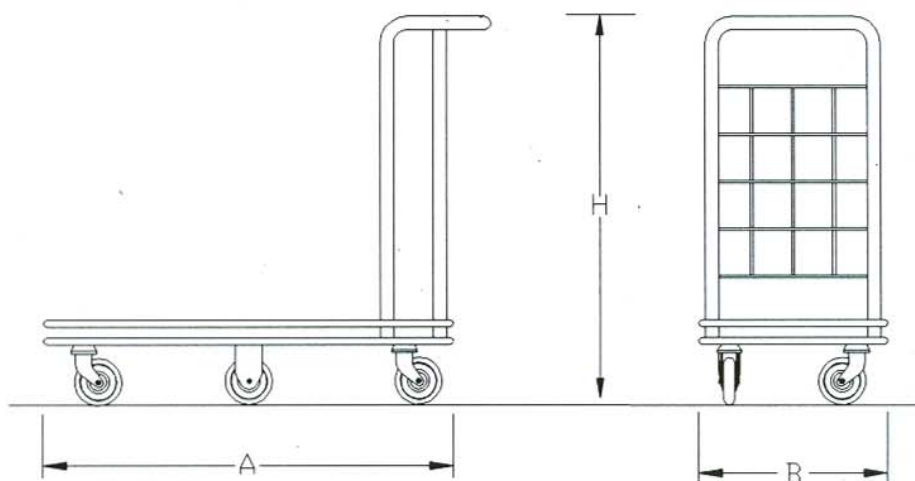
Carrelli, cestelli, contenitori
espositori ed elementi modulari
per l'arredamento di
supermarket e self-service

Sede e stabilimento:
Via Crema, 19 - 26010 IZANO
(Cremona) Italia
Tel. +39 0373 244066 Fax +39 0373 244188
Internet: <http://www.eurosteelsrl.it>
E-mail: eurosteel@eurosteelsrl.it

EUROSTEEL

PIANETTA 450x1000

CASH & CARRY TRUCK 450x1000



| A | B | H | Ø ruote Ø wheels | cod. |
|------|-----|-----|---------------------|--------|
| 1000 | 450 | 810 | 125 | 1.0730 |

| Accessori Optionals | cod. |
|------------------------|--------|
| Cesto Basket | 1.0704 |
| Gradino Step | 1.0713 |